



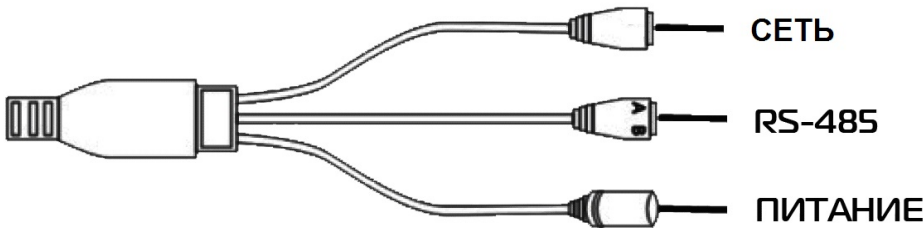
## Описание

- КМОП-матрица 1/2,8" Sony Exmor CMOS (IMX122) ;
- DSP-процессор – Hisilicon HI3516c;
- Разрешение 1920x1080 (1080p)
- Цифровое подавление видеозумов 2/3DNR;
- Расширенный динамический диапазон D-WDR;
- Механический ИК-фильтр;
- Трансфокатор с оптическим зумом 18х;
- Мощная ИК-подсветка с дальностью до 100 м;
- Скоростное поворотное устройство;
- Управление PTZ по интерфейсу RS-485;
- Металлический корпус IP-66;
- Встроенный обогреватель -40...+50°C;
- Встроенный модуль грозозащиты.



## Подключение

1. Установите камеру в нужном Вам месте.
2. Подсоедините кабели питания, LAN и шлейф RS-485.
3. Настройте параметры видеокamеры с помощью OSD-меню.
4. **Для корректной работы модуля грозозащиты обязательно заземлите устройство.**



## Условия безопасной эксплуатации

### ВНИМАНИЕ!

Перед тем, как начать использовать изделие, внимательно прочитайте данный документ.



#### ОПАСНОСТЬ ПОРАЖЕНИЯ ЭЛЕКТРИЧЕСКИМ ТОКОМ

Предупреждение о наличии внутри корпуса изделия неизолированных электрических цепей, которые могут представлять опасность для человека. Для снижения риска поражения электрическим током не разбирайте устройство.



#### ВНИМАНИЕ!

Ремонт и техническое обслуживание изделия должно осуществляться только квалифицированным техническим персоналом.

- Во избежание случаев поражения электрическим током и потери гарантии не разбирайте устройство.
- Не подвергайте устройство ударам и сильным вибрациям.
- Не используйте источники питания, которые по характеристикам отличаются от требуемого. Если вы не уверены в типе источника питания, обратитесь к своему дилеру.
- Не перегружайте электрические сети потребителями, так как это может привести к возгоранию и поражению электрическим током.
- Установка данного устройства должна соответствовать всем требованиям безопасности.
- Не используйте дополнительное оборудование, которое не совместимо и не рекомендовано производителем.
- Прокладывайте кабели таким образом, чтобы они были защищены от всевозможных повреждений.
- Технические характеристики и дизайн продукта могут быть изменены без предварительного уведомления.

## Сведения о производителе и сертификации

**Производитель:** «SOLARTECH TRADING LIMITED». 6B SUCCESS COM BLDG251 HENNESSY RD. HONG KONG. Китай.

**Импортер:** ООО «Восточный Торговый Союз». 690091, г. Владивосток, ул. Уборевича, д. 19 (Литера 1), офис 112.

**Срок гарантии:** 12 месяцев от даты производства, указанной на этикетке видеокamеры.

**Сведения о сертификации:** запросите копию сертификата соответствия у продавца.

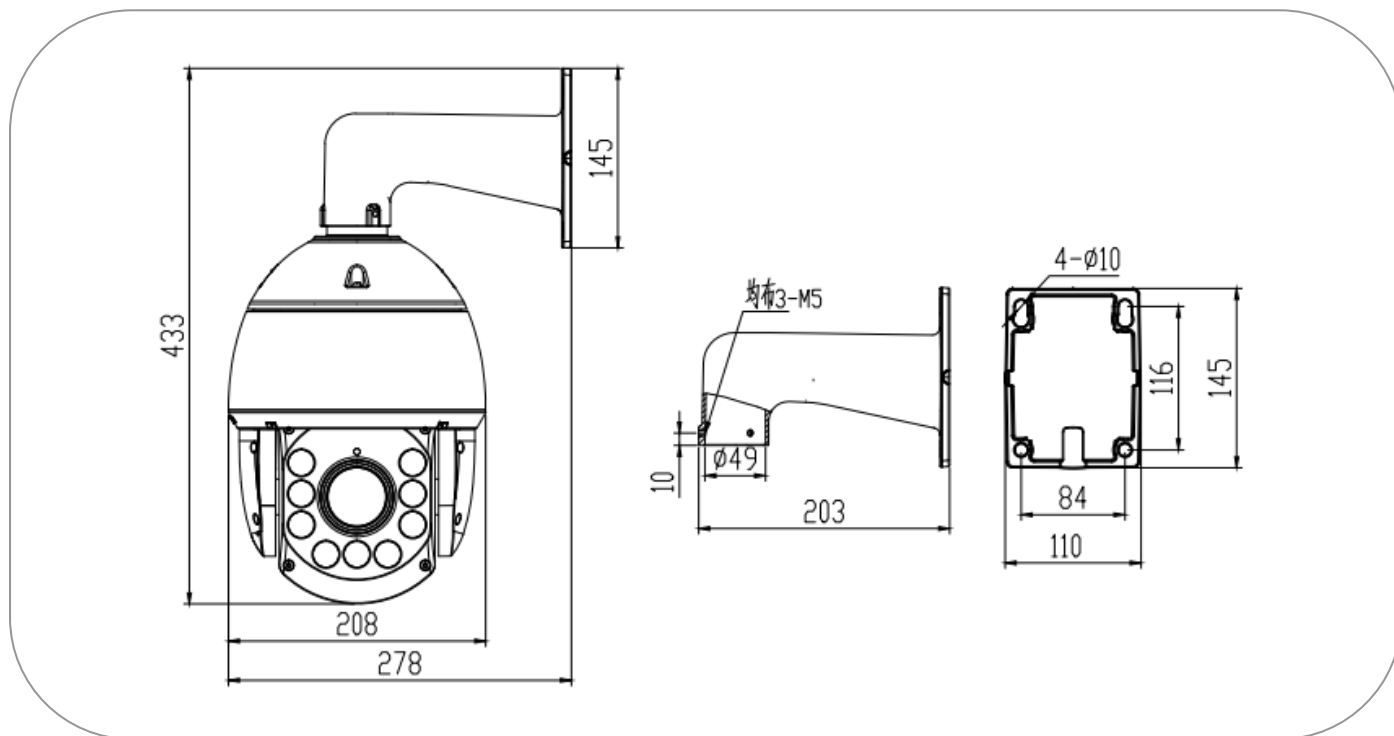


## Технические характеристики

МОДЕЛЬ		PS-IP2-Z18 v.2.5.3
Матрица	Тип	1/2,8" Sony Exmor CMOS (IMX122)
	Эффективные пиксели	1984(Г)х1225(В)
	Система сканирования	Прогрессивная развёртка
	Разрешение	1920х1080 (1080p)
	Мин. чувствительность	Цвет: 0.01 люкс (F1.2, АРУ вкл.)/0 люкс (ИК вкл.) ЧБ: 0.001 люкс (F1.2, АРУ вкл.)/0 люкс (ИК вкл.)
	Электронный затвор	Авто (1/25...1/10000 сек.)
Объектив	Тип	Трансфокатор
	Фокусное расстояние	4.7 – 84.6 мм (F1.5-3.6)
	Фокусировка	Авто/Ручная
	Регулировка диафрагмы	Авто/Ручная
	Оптический зум	18х
ИК-подсветка	Количество ИК-диодов	9
	Дальность	до 100 м
	Длина волны	850 нм
Цифровые функции	DSP-процессор	Hisilicon HI3516с
	OSD-меню	Есть
	Баланс белого	Есть
	Компенсация засветок	Есть
	АРУ	Есть
	Функция день/ночь	Механический ИК-фильтр
	Фильтр шумоподавления	2DNR, 3DNR
	Динамический диапазон	D-WDR
Поворотное устройство	Интерфейс управления	RS-485
	Протоколы управления	Pelco-P/D, Автодетекция
	Углы поворота	По горизонтали: 0...360°(бесконечно)
	Угол наклона	По вертикали: -2...90° Автопереворот: 180°
	Количество пресетов	255
	Автофункции	Круиз - 4, Патруль - 4, Автоскан - 4
Эксплуатация и хранение	Напряжение питания	DC 12В±10%
	Потребляемый ток	5 А
	Класс защиты	IP-66, встроенный модуль грозозащиты
	Температура эксплуатации	-40 ~ +50°C (встроенный обогреватель)
	Температура хранения	-20 ~ +50°C
	Максимальная влажность	95%
	Габаритные размеры	208(Ø)х433 мм



### Габаритные размеры



Примечание: Все размеры указаны в миллиметрах.



### Настройки по умолчанию

Настройки по умолчанию	IP адрес	192.168.1.10
	Логин	admin
	Пароль	Пусто (не заполняется)

### Подключение через web-интерфейс

Для подключения к видеокамере через web-интерфейс следуйте инструкциям, приведённым далее.

1. Подключите устройство к сети Ethernet и настройте соединение.
2. Запустите браузер Internet Explorer.
3. В настройках безопасности браузера (Сервис -> Свойства обозревателя -> Безопасность) разрешите все элементы управления ActiveX.
4. После окончания настройки браузера, наберите в адресной строке <http://XXX.XXX.XXX.XXX> (где XXX.XXX.XXX.XXX - IP-адрес устройства) и нажмите Enter.



5. Далее будет предложено установить надстройку ActiveX, что необходимо подтвердить.
6. После загрузки и установки элементов ActiveX Вам будет предложено авторизоваться в системе.
7. После правильного заполнения полей имени пользователя (admin) и пароля (изначально пароль отсутствует), вы сможете увидеть web-интерфейс устройства, как показано на рисунке ниже.

# PS-IP2-Z18 v.2.5.3

## ПАСПОРТ

СКОРОСТНАЯ КУПОЛЬНАЯ 2Мп IP-ВИДЕОКАМЕРА  
с трансфокатором 18х, грозозащитой и обогревателем

